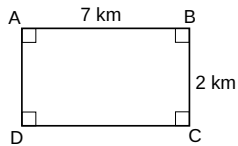


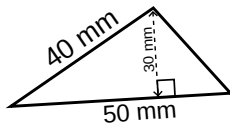
# Exercices sur les aires

Calculer les aires des figures suivantes (qui ne sont pas en vraies grandeurs), et détaillant votre démarche. Il faut :

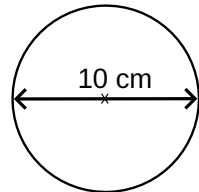
- Écrire les calculs.
- Faire une phrase réponse.
- Ne pas oublier les unités.



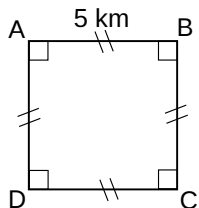
1



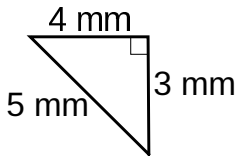
2



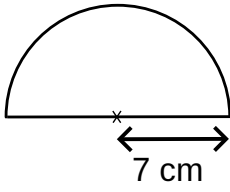
3



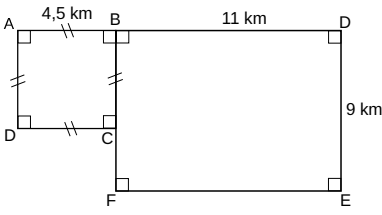
4



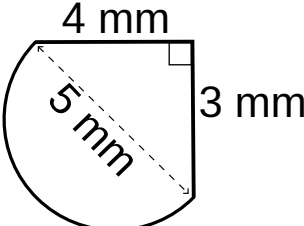
5



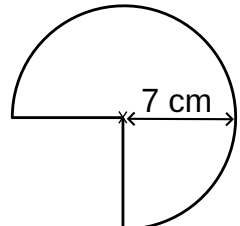
6



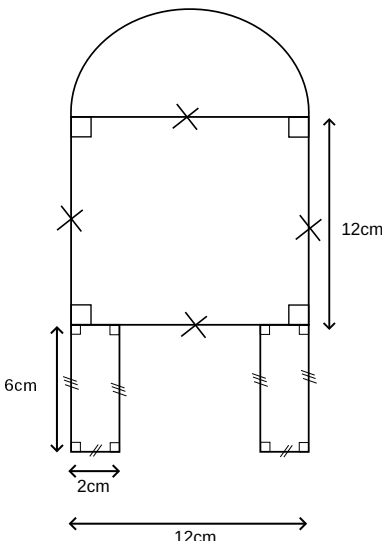
7



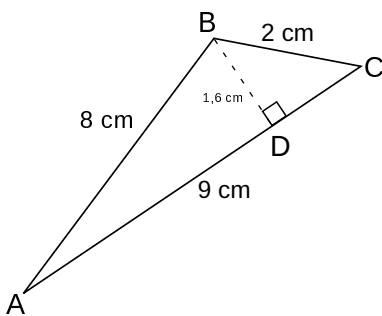
8



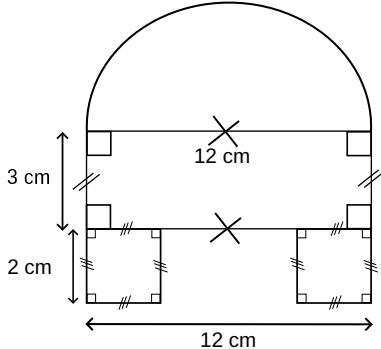
9



10



11



12