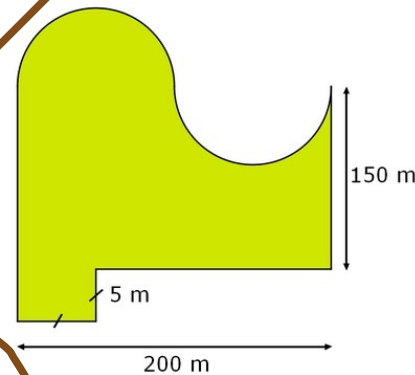


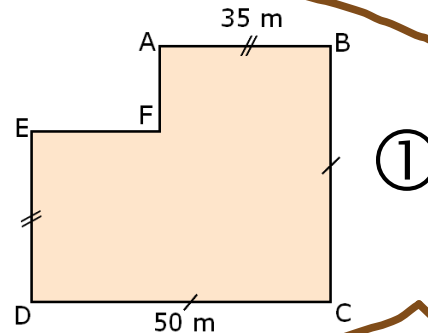
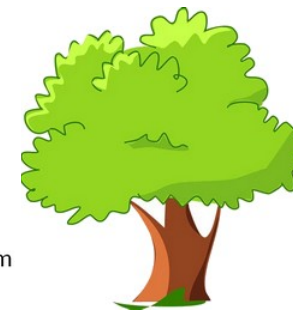
10



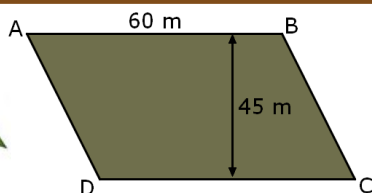
2



3



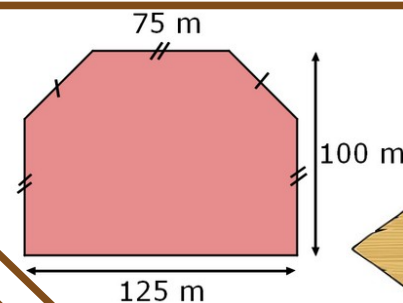
1



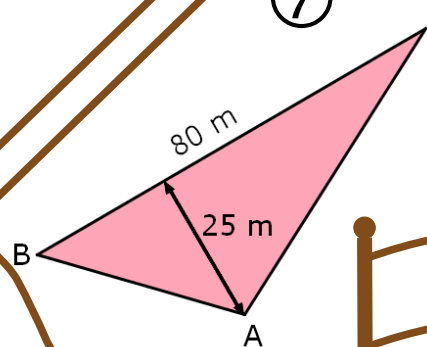
9

7

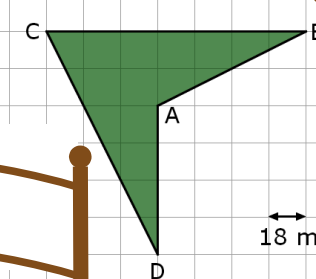
4



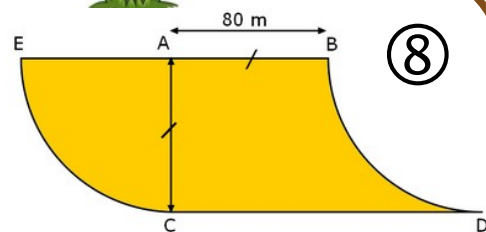
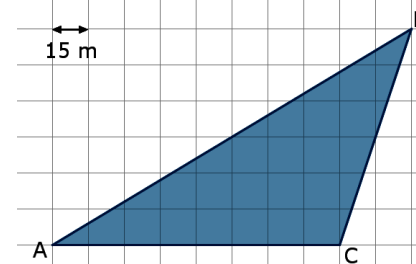
6



8



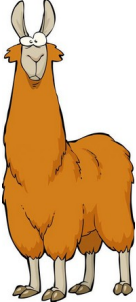









5

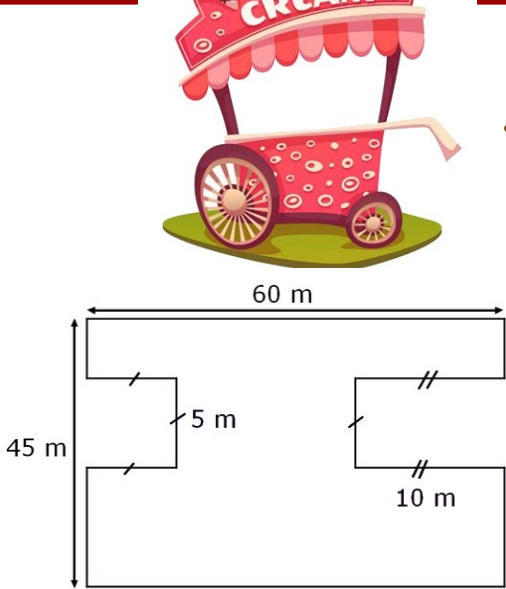
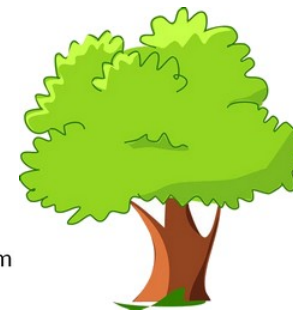
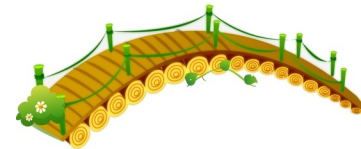


Le travail à faire dans le cahier d'exercices :

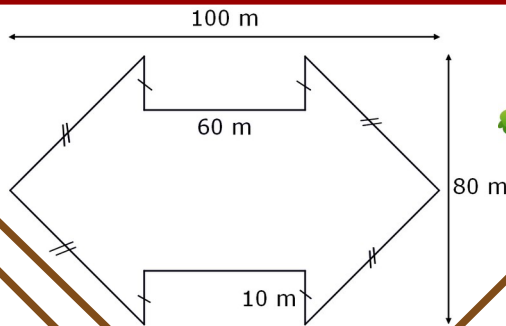
- Écrire le numéro de l'enclos, puis : "A(nom du polygone) = ..." ou "A(enclos ...) = ...".
- Montrer la démarche : découper en zones la figure et ajouter éventuellement des points.
- Effectuer les calculs en détaillant toutes les étapes.
- Noter le résultat sans oublier les unités !
- Compléter le tableau ci-dessous : retrouver quel animal vit dans quel enclos !

				
5 400 m ² ; enclos n° ...	1 000 m ² ; enclos n° ...	2 625 m ² ; enclos n° ...	12 800 m ² ; enclos n° ...	2 275m ² ; enclos n° ...

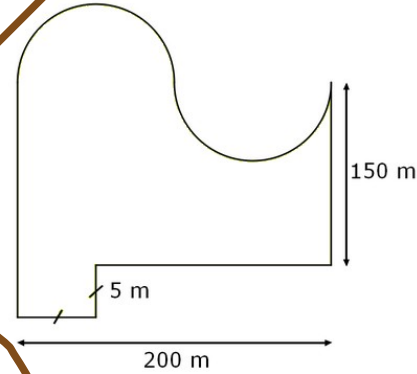
				
4 212 m ² ; enclos n° ...	30 025 m ² ; enclos n° ...	5 200 m ² ; enclos n° ...	11 875 m ² ; enclos n° ...	2 700 m ² ; enclos n° ...



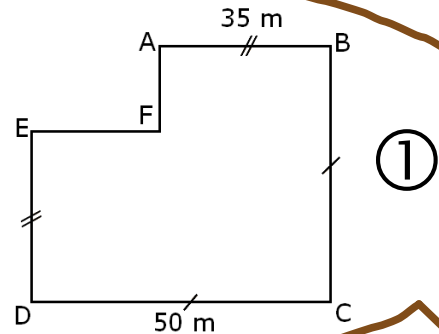
10



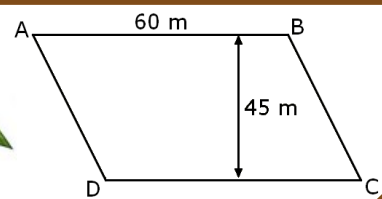
2



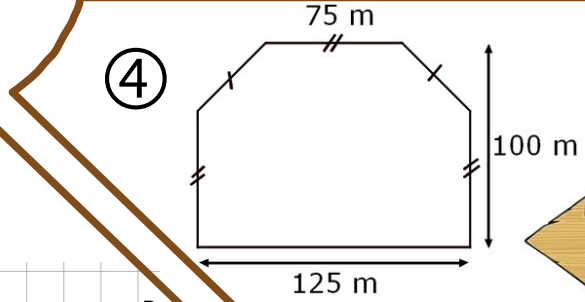
3



1

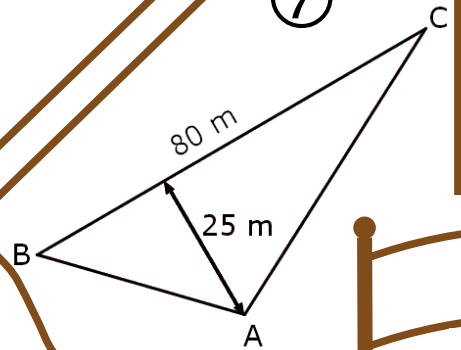


7

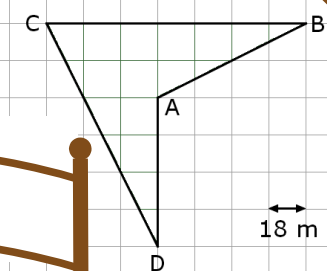


4

9



6



5

