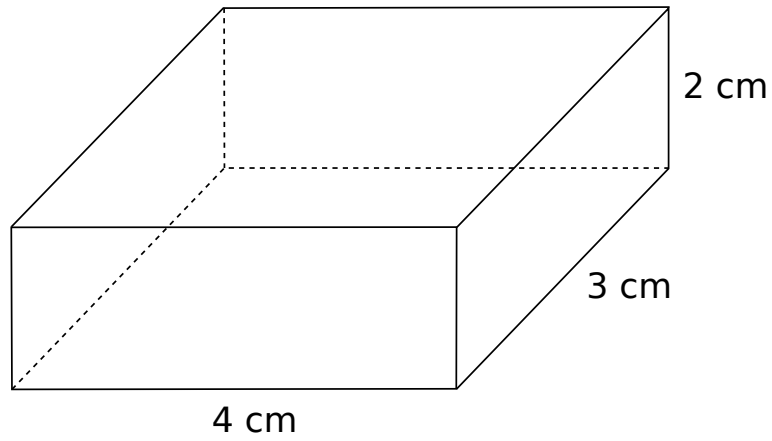


Exercice : La figure suivante est un parallélépipède rectangle. Sa longueur vaut 4cm, sa largeur vaut 3 cm et sa hauteur vaut 2 cm. Représenter le patron de cette figure, en vraie grandeur.



Exercice : La figure suivante est un parallélépipède rectangle. Sa longueur vaut 4cm, sa largeur vaut 3 cm et sa hauteur vaut 2 cm. Représenter le patron de cette figure, en vraie grandeur.

