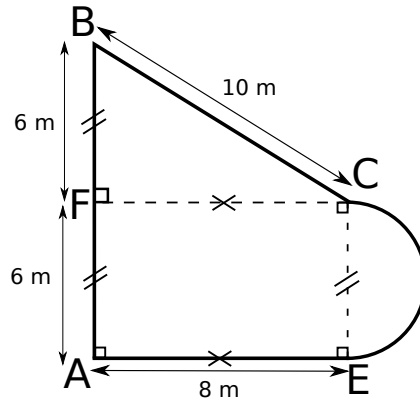


Exercice 1 : La figure ci-dessous est composée d'un rectangle AFCE, d'un triangle rectangle BFC et d'un demi-disque de diamètre CE.

Calculer l'**aire** de la figure en détaillant votre démarche. Arrondir au dixième près.



Exercice 1 : La figure ci-dessous est composée d'un rectangle AFCE, d'un triangle rectangle BFC et d'un demi-disque de diamètre CE.

Calculer l'**aire** de la figure en détaillant votre démarche. Arrondir au dixième près.

